

## Ficha Técnica

### Sistema de Rejilla Ventilación Balance Snap Serie 100

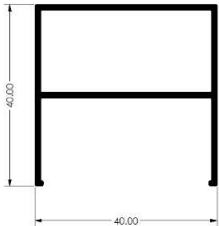
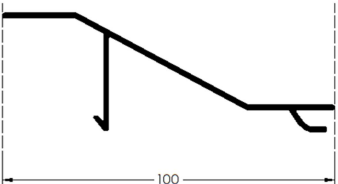
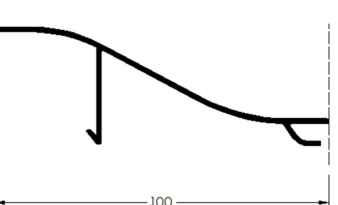
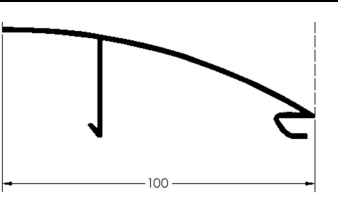
#### 1. Descripción General

El sistema de rejilla para ventilación de la línea balance snap serie 100, ideados para proveer ventilación en cualquier habitación y aplicación.

Utiliza perfilaría de aluminio liviana con una aleación AA6063, para formar un sistema compuesto por 4 perfiles, de los cuales 3 perfiles corresponden a 3 estilos de lamas instaladas sobre el mismo soporte, en 3 distintas separaciones una de otra.

#### 2. Componentes del sistema

##### LISTA DE PERFILES

CODIGO	DESCRIPCION	PESO gr/m	FORMA
EX 2403	SOPORTE REJILLA VENTILACION BALANCE SNAP	549.56	
EX 2404	LAMA RECTA REJILLA VENTILACION BALANCE SNAP SERIE 100	615.79	
EX 2405	LAMA ONDA REJILLA VENTILACION BALANCE SNAP SERIE 100	611.73	
EX 2342	LAMA CURVA REJILLA VENTILACION BALANCE SNAP SERIE 100	661.59	

### 3. Acabados

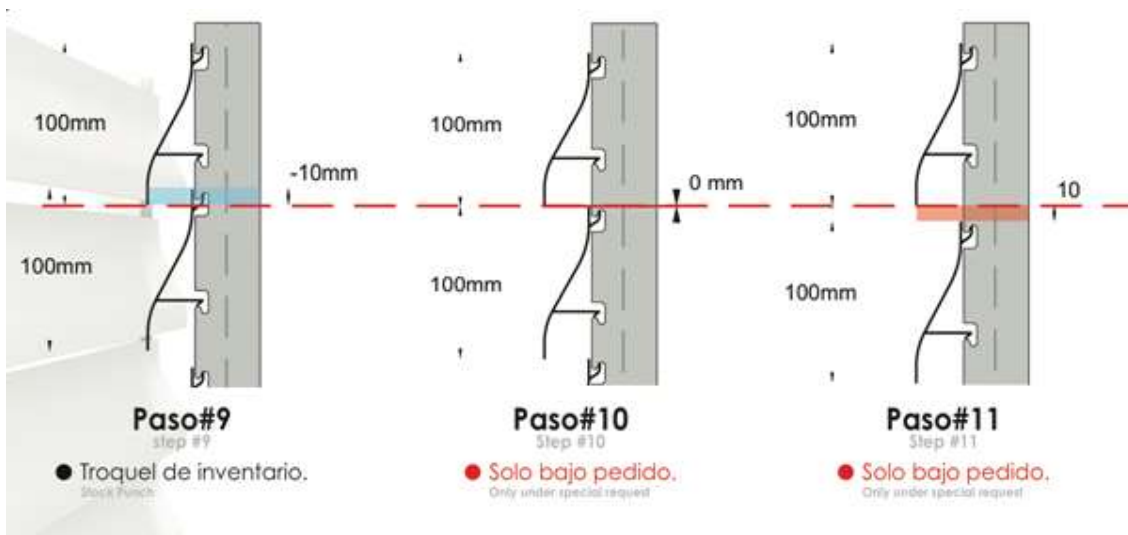
#### ACABADOS DEL ALUMINIO

Código	Acabado
10	Natural
35	Bronce Musgo

**Nota:** Otros acabados disponibles bajo pedido y plazos de entrega a convenir.

### 4. Diseño típico

Traslapes o pasos de lamas



Cantidad de lamas por perfil EX 2403	
Tipo de Paso	6.40m de largo
Paso 9	69
Paso 10	62
Paso 11	56

\*Cálculo de cantidad de lamas según el largo del perfil es : ( largo del perfil – 220 mm ) / paso

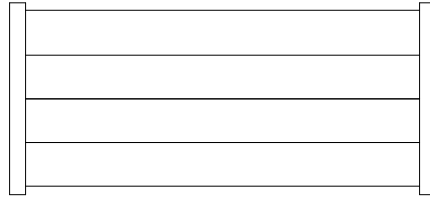
\*Aprovechamiento del perfil corresponde a 6.20m.

\*La distancia de inicio del primer y último troquel en el perfil EX2403 es de 50 mm. El cliente puede hacer ajustes en obra.

\*Esta es una cantidad de lamas de referencia para que el cliente use como guía, puede cambiar cortes que se realicen en el perfil de acuerdo con las particularidades de proyecto bajo criterio y responsabilidad del instalador y/o responsable de obra.

## 5. Especificaciones

El diseño de la rejilla está creado para instalarla en posición horizontalmente (ver imagen).



**Imagen.** Posición horizontal

## 6. Dimensiones

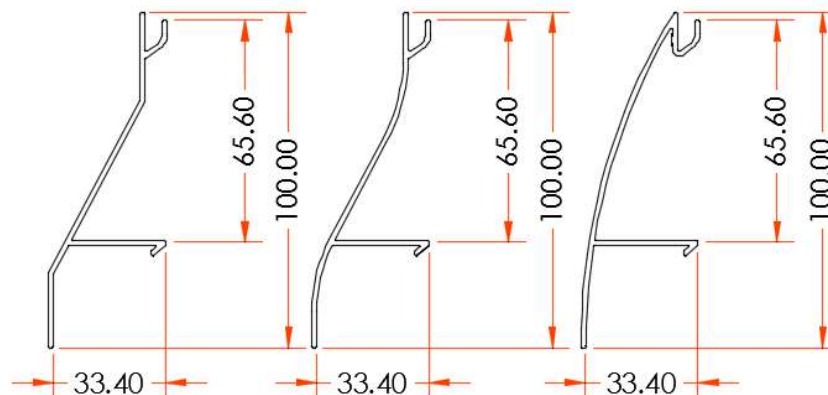
Ancho		Alto	
Mínimo	Máximo	Mínimo	Máximo
150 mm	1500 mm	250 mm	3050 mm

## 7. Área efectiva de ventilación

El sistema de rejillas Balance Snap Serie 100, cuenta con 3 estilos de lamas.

Las dimensiones externas e internas de las lamas son iguales, pero cambia levemente la estética para dar el aspecto curvo, recto y ondulado que el mercado requiere.

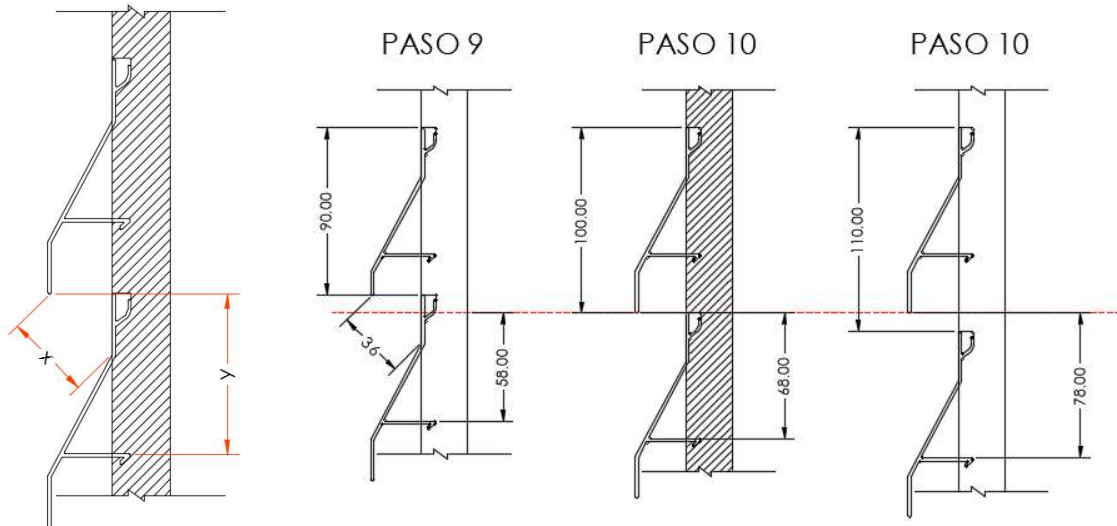
Por lo anterior, los porcentajes de aire no varían en los 3 estilos.



El resultado de porcentaje de aire es una estimación NO científica, es una aproximación en la que puede tener una tolerancia de +-3%.

La estimación porcentaje de aire se calcula como:

$$\%aire = x / y * 100$$



	X (mm)	Y (mm)	Porcentaje de aire	Tolerancia
PASO 9	36	58	38%	+ - 3%
PASO 10	36	68	47%	+ - 3%
PASO 11	36	78	54%	+ - 3%

\*Para rejillas instaladas en posición horizontal.

## 8. Recomendaciones

- Antes de empezar la instalación del sistema, se debe comprobar la integridad del producto y se debe comprobar que la estructura o marco tenga las condiciones necesarias de solidez y estabilidad.
- Los sistemas de rejillas de ventilación, NO SON SISTEMAS ESTRUCTURALES, por lo que se recomienda tomar en cuenta, para la elección del sistema adecuado, argumentos adicionales tales como datos históricos de viento y lluvia del lugar, la ubicación geográfica del proyecto, el entorno (urbano, rural, montañoso, costero), la orientación respecto a los puntos cardinales, la presencia o ausencia de aleros y/o pantallas vegetales, etc.; para determinar la separación correcta entre apoyos en los casos que la exposición al viento sea superior a 40Km/h.
- Se recomienda consultar previamente a Extralum en casos especiales.
- Este sistema NO es de uso estructural, acústico, hermético, ni estanco.

La información y cálculos proporcionados se ofrecen como asistencia técnica, pero **NO CONSTITUYEN UNA GARANTIA DE FUNCIONALIDAD O DESEMPEÑO PARA CUALQUIER PROPÓSITO PARTICULAR.** El desempeño real podrá variar en aplicaciones particulares.

Ante cualquier consulta comuníquese con el Departamento de Ventas.