



Ficha Técnica

Sistema de Parasol Ovalado Balance Serie 200

1. Descripción General

El sistema de parasol Ovalado Balance Serie 200, posee una estética elíptica con fijación puntal mediante prensas de ángulo fijo y articulado que brindan al inmueble confort interno fresco y apariencia exterior robusta.

Los parasoles son extruidos en aluminio con una aleación AA6063, son elementos que van integrados en la fachada en una pantalla (provista en sitio) situada por delante de las ventanas, que sirve para proteger de la incidencia directa de los rayos solares.

Conforman sistemas de fácil instalación que aportan a la edificación unos valores ideales de iluminación y ventilación, al mismo tiempo que la enriquecen estéticamente gracias a su diseño.

Las aplicaciones de los parasoles de Extralum están conceptualizadas para ser instalados de forma horizontal o vertical.

2. Componentes del sistema

LISTA DE PERFILES

CODIGO	DESCRIPCION	PESO gr/m	FORMA
EP 2326	SOPORTE FIJO PARASOL OVALADO BALANCE SERIE 200	3895.49	
EX 2665	PARASOL REFORZADO OVALADO BALANCE SERIE 200	2068.68	
EX 2586	SOPORTE ARTICULADO PARASOL OVALADO BALANCE SERIE 200	3694.46	
EX 2587	ADAPTADOR ARTICULADO PARASOL OVALADO BALANCE SERIE 200	2175.37	

3. Acabados

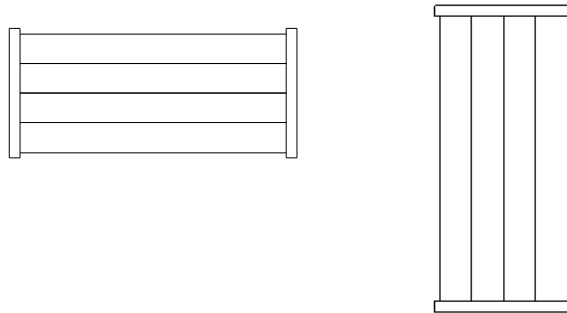
ACABADOS DEL ALUMINIO

Código	Acabado
10	Natural
35	Bronce Musgo
12	INOX GRATADO

Nota: Otros acabados disponibles bajo pedido y plazos de entrega a convenir.

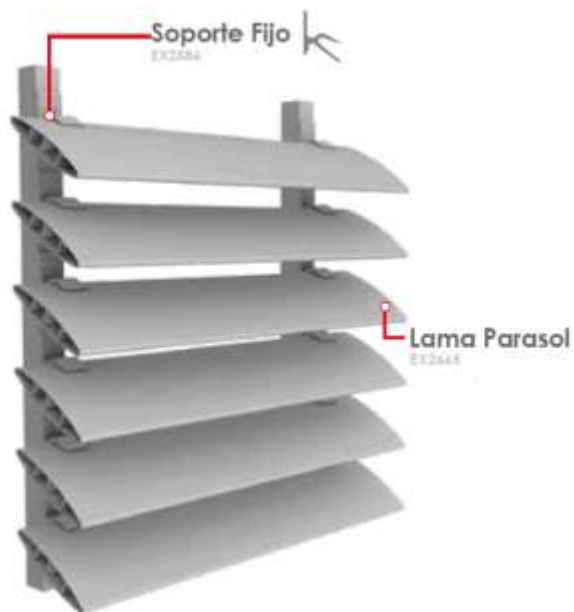
4. Especificaciones

El diseño de la rejilla está creado para instalarla en posición horizontal y/o vertical.

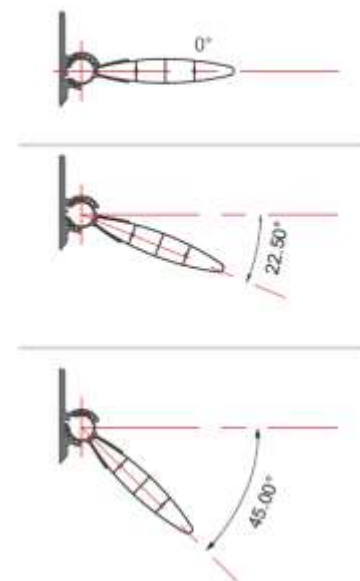


5. Diseño típico

ILUSTRACIÓN



ANGULOS DE INSTALACIÓN



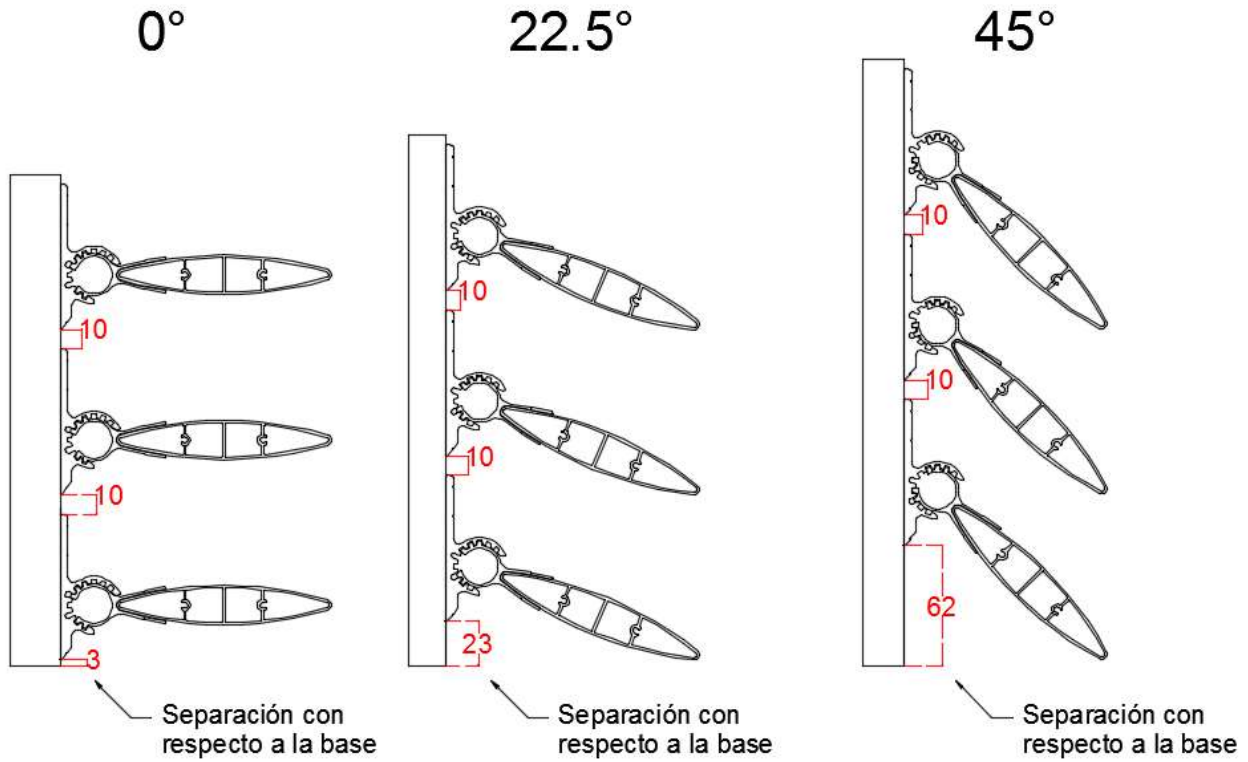
Los soportes y adaptador tienen 3 medidas en el ancho:

- 44 mm
- 50 mm
- 55 mm

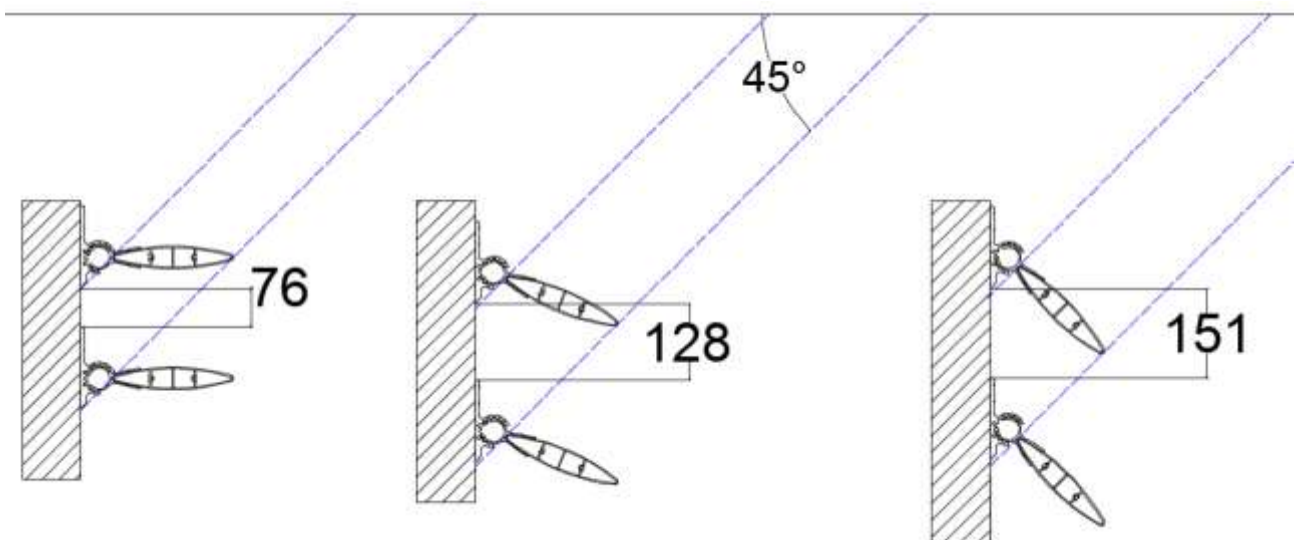


6. Separación entre lamas

1. Separación de instalación mínima entre lamas y con respecto a la base. (distancias dadas en milímetros)



2. Separación de instalación con efecto de sombra entre lamas. (distancias dadas en milímetros).



*Supuestos de efecto de sombra:

Fuente luminosa: Luz natural a 45° de incidencia.

7. Dimensiones

Ancho		Alto	
Mínimo	Máximo	Mínimo	Máximo
150 mm	2000 mm	500 mm	3000 mm

8. Recomendaciones

- Antes de empezar la instalación del sistema, se debe comprobar la integridad del producto y se debe comprobar que la estructura o marco tenga las condiciones necesarias de solidez y estabilidad.
- Se recomienda tomar en cuenta, para la elección del sistema adecuado, argumentos adicionales tales como datos históricos de viento y lluvia del lugar, la ubicación geográfica del proyecto, el entorno (urbano, rural, montañoso, costero), la orientación respecto a los puntos cardinales, la presencia o ausencia de aleros y/o pantallas vegetales, etc.
- Se recomienda consultar previamente a Extralum en casos especiales.
- Debe existir una estructura secundaria donde se instalen los parasoles.
- Este sistema NO es de uso estructural, acústico, hermético, ni estanco.

*La información y cálculos proporcionados se ofrecen como asistencia técnica, pero **NO CONSTITUYEN UNA GARANTIA DE FUNCIONALIDAD O DESEMPEÑO PARA CUALQUIER PROPÓSITO PARTICULAR.** El desempeño real podrá variar en aplicaciones particulares.*

Ante cualquier consulta comuníquese con el Departamento de Ventas.