

EXTRALUM

VIDRIO Y ALUMINIO

Sistema Canopy Mira

Introducción



El sistema de canopy Mira cuenta con un perfil de apoyo a la pared que le permite dar una estética minimalista y contemporáneo. El sistema incluye varias características técnicas como el canal de desagüe para lluvia y la predisposición de luz led¹ en la parte baja del perfil para iluminación de los transeúntes y del vidrio mismo, pues se refleja en el borde de este.



El sistema es fácil de instalar y no requiere perforaciones en el vidrio.

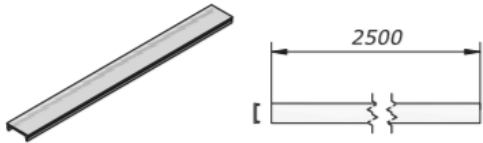





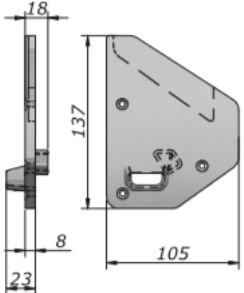





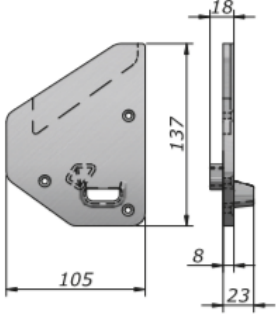





La sujeción del perfil es a la pared estructural² mediante pernos con tuerca que deben atravesar toda la pared (de lado a lado) con una separación máxima de 250 mm de centro a centro.

¹ Luz led 15W/M no incluida – debe ser provista por cliente.

² La superficie de fijación debe ser de concreto armado o acero que tenga la capacidad de soportar el peso del canopy.

Descripción Técnica de componentes

Accesorio	Descripción	Material		Acabado		Espesor		Ambiente		Función
		Plástico	Aluminio A6063	Cromado	Natural	Vilax 8+8 mm	Vilax 10+10 mm	Salino	No Salino	
	ANCLAJE HORIZONTAL FIJACION MURO CON TAPAS 2500.00 mm FUERTEX MIRA NATURAL		■		■	■	■		■	SopORTE Vidrio
	KIT EMPAQUES VIDRIO 8.00 mm CON VIDRIO 8.00 mm FUERTEX MIRA NEGRO	■			■	■	■		■	Empaque
	KIT EMPAQUES VIDRIO 10.00 mm CON VIDRIO 10.00 mm FUERTEX MIRA NEGRO	■			■	■	■	■		Empaque
	UNION CENTRAL 10.00 mm X 104.00 mm X 135.00 mm FUERTEX MIRA NATURAL	■			■	■	■	■		Unión

	<p>BARRA DIFUSORA DE LUZ 2500.00 mm FUERTEX MIRA NATURAL</p>									<p>Barra</p>
	<p>TAPA LATERAL DERECHA 6.00 mm X 105.00 mm X 137.00 mm FUERTEX MIRA NATURAL</p>									<p>Tapa de terminación</p>
	<p>TAPA LATERAL IZQUIERDA 8.00 mm X 105.00 mm X 137.00 mm FUERTEX MIRA NATURAL</p>									<p>Tapa de terminación</p>

Diseños Típicos

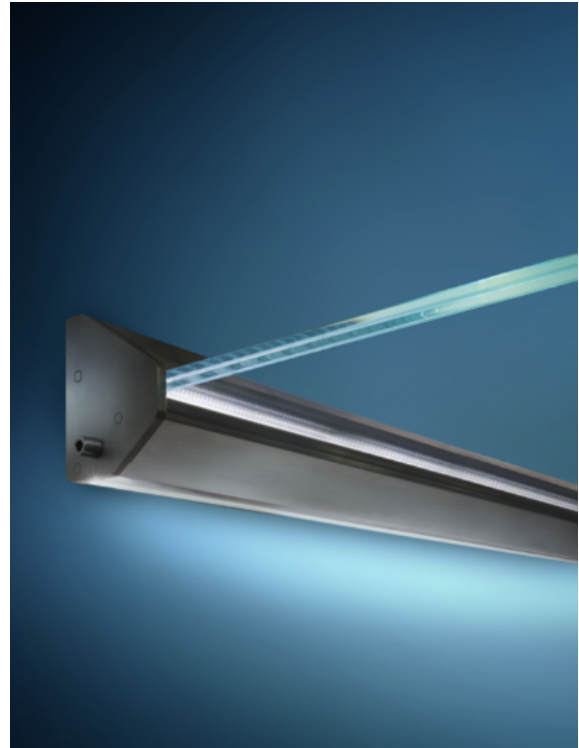
El sistema de canopy es un alero sencillo y elegante. Su principal aplicación es en entradas principales.

Los tamaños son:

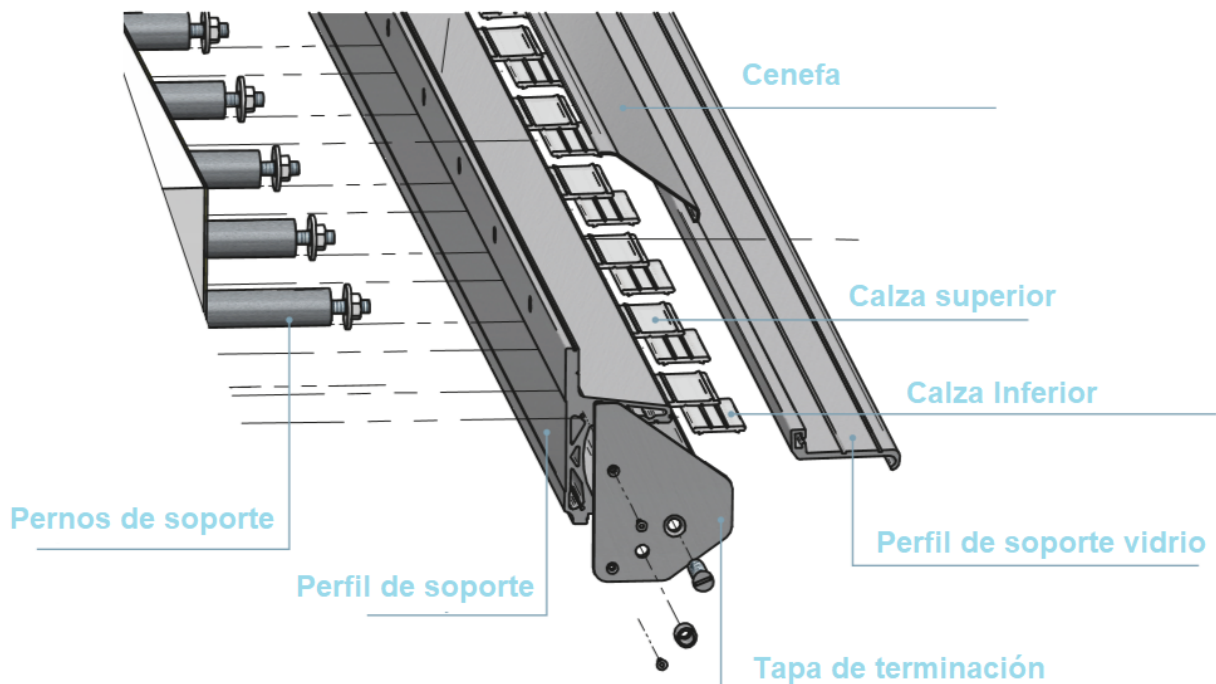
Tamaño mínimo		Tamaño máximo	
Ancho (mm)	Alto (mm)	Ancho (mm)	Alto (mm)
500	1750	1200	2500

El perfil de soporte tiene la única medida de 2500mm de largo, de requerirse a menor dimensión, el instalador debe cortar el perfil en obra/taller y solicitar el vidrio del tamaño requerido.

Especificado para los vidrios de 88.4 y 1010.4, se recomienda se utilice en combinación con Sentry Glass Plus (SGP).



Detalles de Instalación (Refiérase a Guía de Instalación 060)



Recomendaciones

Para el buen funcionamiento del sistema se deben verificar:

- Base de fijación mediante pernos y material epóxico (en caso de ser requerido requerido)
- Limpieza con agua periódicamente.
- Utilice herramientas adecuadas y que no contaminen el material.

Contraindicaciones:

- Evitar el contacto con soluciones que contengan cloruros.
- Químicos abrasivos para limpieza.
- No se use como solución en aplicaciones con clima lluvioso

Ante cualquier duda consulte al Departamento de Ventas de Extralum S.A.

www.extralum.com